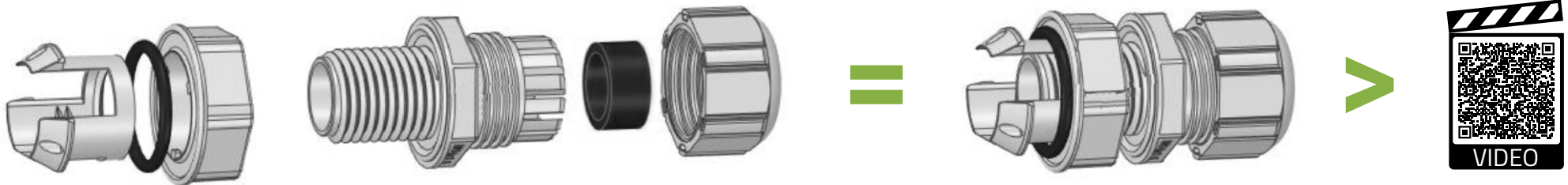
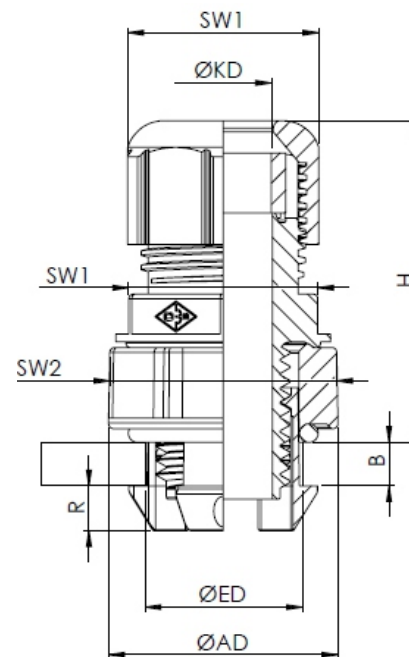


PUSH-IN Variable Einsteckrastverschraubung | VERV16-M14 | VERV20-M18 | VERV25-M225

- Vielseitig einsetzbar für große Gehäuse-
Wandstärkenunterschiede von ca. 0,8-4 mm
- Optimiert für die Möglichkeit der Montage mit bereits
an der Verschraubung vorkonfektionierten Kabeln
- Einseitige, leichte und schnelle Montage von außen
z.B. an einem Gehäuse ohne Gegenmutter
- Eigene Entwicklung – als Alternative zu bestehenden
Einsteckverschraubungen der Mitbewerber
- geeignet für den standardisierten Einbau
und zerstörungsfreien Ausbau
- Kostengünstig
- Auszugskraft der Verschraubung >>600N
- Ip68
- **Klemmbereiche:**
VERV16-M14 ca. 4-10 mm, reduziert ca. 2-7 mm
VERV20-M18 ca. 6-12 mm, reduziert ca. 4-10 mm
VERV25-M225 ca. 9-16 mm, reduziert ca. 5-14 mm



IHR ANSPRECHPARTNER: Armin Stamm | Tel.: +49 6452-9334-0 | verkauf@cena.de



PUSH-IN Variable Eisteckverschraubung

Von außen montierbare Kabelverschraubung für variable Wanddicken.

Bezeichnung	ØAD	ØED	H	R	B	SW1/ SW2	KD	Drehmoment M1 ¹⁾ / M2 ²⁾	IP-Prüfung intern (5bar - 30 Min).	beabsichtigte Zertifizierung
VERV16-M14xxx	24	16,5	max. 33	5	0,8-4 mm	20/22	4-10 mm	2,5 / 1-2 Nm	Ip68	UL
VERVR16-M14xxx	24	16,5	max. 33	5	0,8-4 mm	20/22	2-7 mm	2,5 / 1-2 Nm	Ip68	UL
VERV20-M18xxx	28	20,5	max. 38	5	0,8-4 mm	24/26	6-12 mm	4,0 / 1-2 Nm	Ip68	UL
VERVR20-M18xxx	28	20,5	max. 38	5	0,8-4 mm	24/26	4-10 mm	4,0 / 1-2 Nm	Ip68	UL
VERV25-M225xx	35	25,5	max. 49	5	0,8-4 mm	28/32	9-16 mm	6,0 / 1-2 Nm	Ip68	UL
VERVR25-M225xxx	35	25,5	max. 49	5	0,8-4 mm	28/32	5-14 mm	6,0 / 1-2 Nm	Ip68	UL

xxx = **018 tiefschwarz**, ähnlich RAL 9005

xxx = **035 lichtgrau**, ähnlich RAL 7035

¹⁾ M1 Empfohlenes Anzugsmoment Überwurfmutter zu SW 1

²⁾ M2 Empfohlenes Anzugsmoment Einsteckelement (SW2) zu Gehäuse



IHR ANSPRECHPARTNER: Armin Stamm | Tel.: +49 6452-9334-0 | verkauf@cena.de