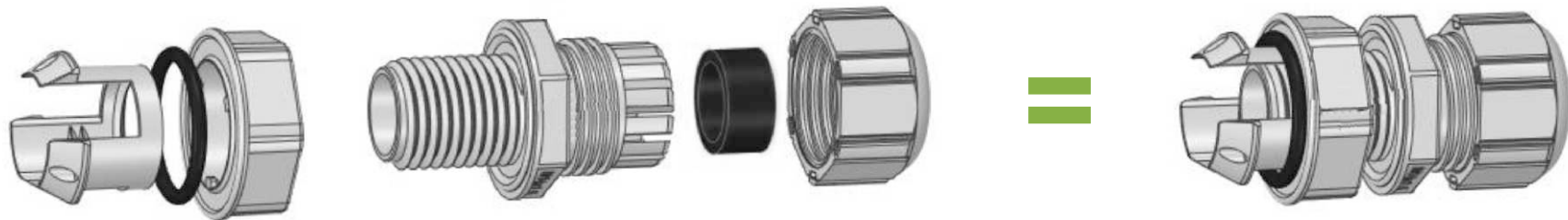
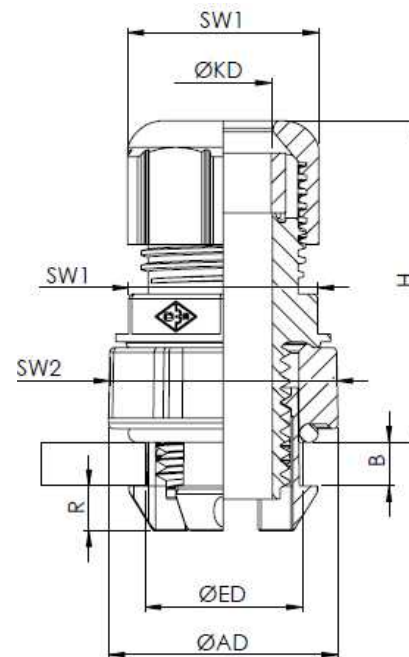


PUSH-IN Variable Einsteckrastverschraubung | VERV16-M14xxx und VERV20-M18xxx

- Vielseitig einsetzbar für große Gehäuse-
Wandstärkenunterschiede von ca. 0,8-4 mm
- Optimiert für die Möglichkeit der Montage mit bereits
an der Verschraubung vorkonfektionierten Kabeln
- Einseitige, leichte und schnelle Montage von außen
z.B. an einem Gehäuse ohne Gegenmutter
- Eigene Entwicklung – als Alternative zu bestehen-
den Einsteckverschraubungen der Mitbewerber
- geeignet für den standardisierten Einbau
und zerstörungsfreien Ausbau
- Kostengünstig
- Auszugskraft der Verschraubung >>600N
- Ip68
- **Klemmbereiche:**
VERV16-M14xxx ca. 4-10 mm, reduziert ca. 2-7 mm
VERV20-M18xxx ca. 6-12 mm, reduziert ca. 4-10 mm



IHR ANSPRECHPARTNER: Armin Stamm | Tel.: +49 6452-9334-0 | verkauf@cena.de



PUSH-IN Variable Einsteckrastverschraubung

Kabelverschraubung mit langem Anschlußgewinde + Var. Einsteckrastdübel inkl. O-Ring

Bezeichnung	Anschlußgewinde	ØAD	ØED	H	R	B	SW1/ SW2	KD	Nenn Drehmoment Nm Überwurfmutter / Dübel	IP-Prüfung intern	beabsichtigte Zertifizierung
VERV16-M14xxx	M14 x 1,5	24	16,5	max. 33	5	0,8-4 mm	20/22	4-10 mm	2,5 / 1-2	Ip68 (5bar 30 Min.)	UL
VERVR16-M14xxx	M14 x 1,5	24	16,5	max. 33	5	0,8-4 mm	20/22	2-7 mm	2,5 / 1-2	Ip68 (5bar 30 Min.)	UL
VERV20-M18xxx	M18 x 1,5	28	20,5	max. 38	5	0,8-4 mm	24/26	6-12 mm	4 / 1-2	Ip68 (5bar 30 Min.)	UL
VERVR20-M18xxx	M18 x 1,5	28	20,5	max. 38	5	0,8-4 mm	24/26	4-10 mm	4 / 1-2	Ip68 (5bar 30 Min.)	UL

xxx = 018 tiefschwarz, ähnlich RAL 9005

xxx = 035 lichtgrau, ähnlich RAL 7035



IHR ANSPRECHPARTNER: Armin Stamm | Tel.: +49 6452-9334-0 | verkauf@cena.de