

Halbverschraubungen | HV20 und HV21

Zur Montage einer Kabelverschraubung ist immer ein Zugang von innen und außen erforderlich. Bei der Montage wird klassischerweise immer durch ein kreisförmiges Loch montiert und mit einer Gegenmutter von der Schaltschrank oder Klemmkasten Innenseite gekontert.

Anders als bei der klassischen Kabelverschraubung entfällt bei der Halbverschraubung die Gegenmutter, da der Klemmkasten bereits außenseitig ein männliches Gewinde vorbehält. Somit muss diese lediglich von außen verschraubt werden.

Einer der essenziellen Vorteile ist, dass durch wenig Platzbedarf im Klemmkasten und der Möglichkeit einer Außenmontage der Raum im Inneren optimal genutzt werden kann. Durch die Verringerung der Teilungsabstände sind hier engere Abstände möglich.

Auch mit der geringeren Aufbauhöhe kann die Halbverschraubung in verschiedenen Klemmbereichen genutzt werden und bietet die gleiche IP-Klasse (IP68, 5 bar, 30 Minuten) und UL-Zulassung (514B) wie eine Standard Kabelverschraubung.

Mit einer automatisierten Montage von außen und einer geringen Bauteilanzahl sind mit der Halbverschraubung verkürzte Montagezeiten sowie eine einfache und kostengünstige Ausführung der Gehäuseschnittstellen geboten.



Halbverschraubungen | HV20 und HV21

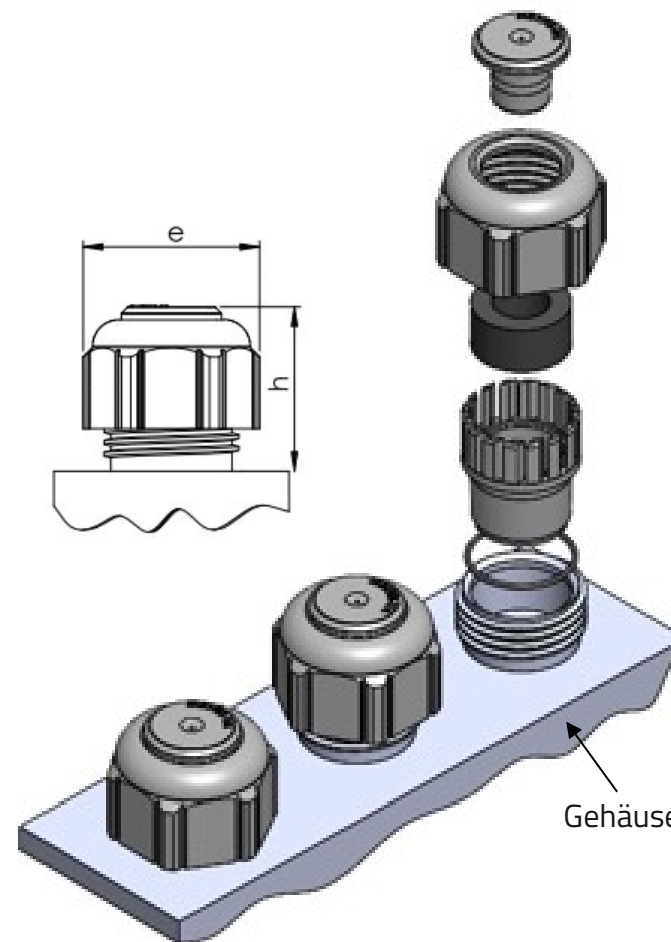
TECHNISCHE DATEN

Artikel	HV20..	HV20R..	HV21..	HV21R..
IP-Klasse (5 bar, 30 min)	Ip68	Ip68	Ip68	Ip68
Anzugsmoment	4 Nm	4 Nm	4 Nm	4 Nm
Klemmbereich	6-12 mm	4-10 mm	7-14 mm	4-10 mm
Eckmaß (e)	26,5 mm	26,5 mm	30 mm	30 mm
Einbauhöhe (h)	23 mm	23 mm	29,8 mm	29,8 mm
UL 514B	✓	✓	ca. Q4/2021	

Farbe: schwarz, weitere Farben auf Anfrage

Materialien: wie Standard Kabelverschraubungen

Sondermaterialien: auf Anfrage



IHR ANSPRECHPARTNER: Armin Stamm | Tel.: +49 6452-9334-0 | verkauf@cena.de